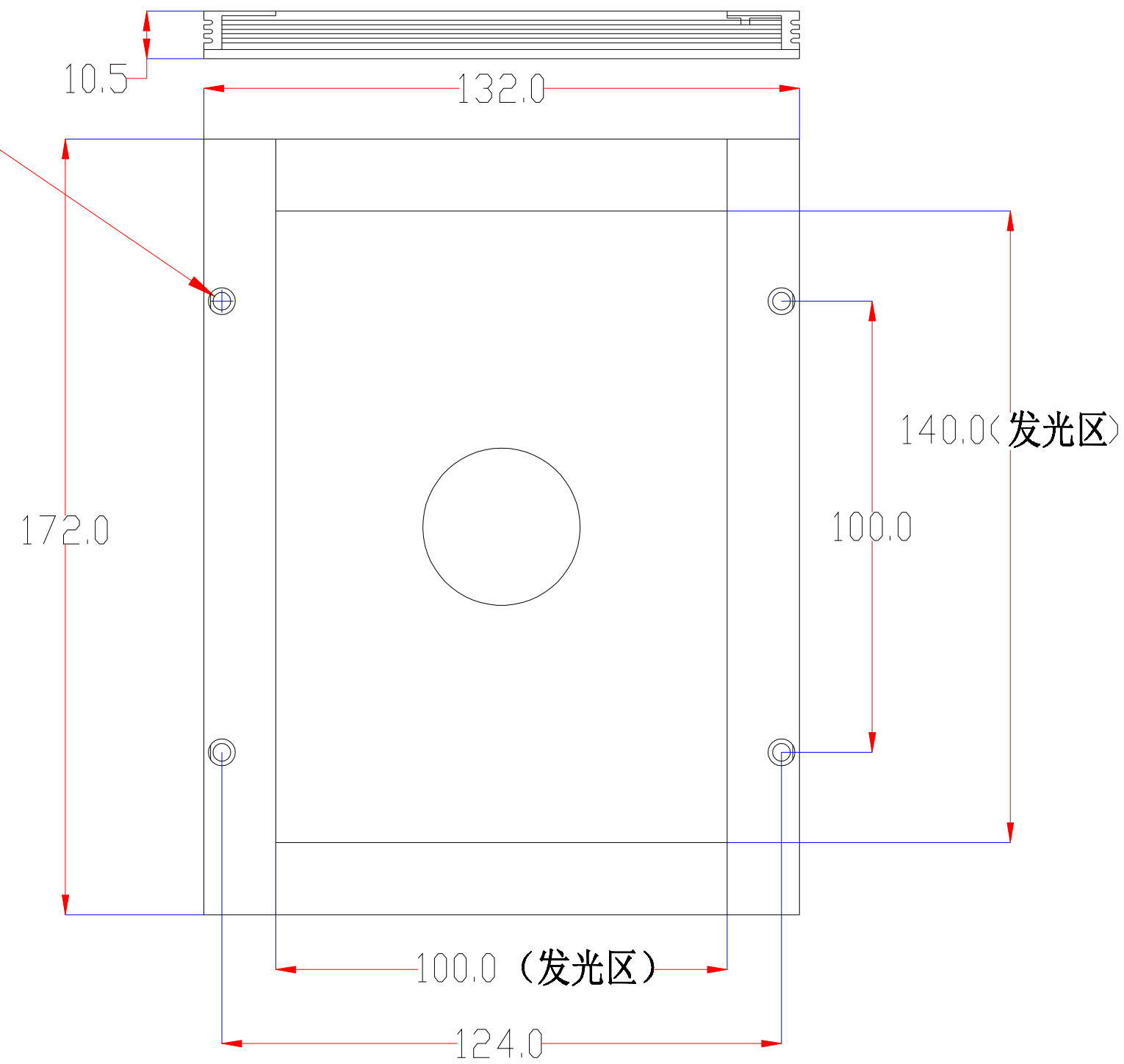


Pin	Polarity	Wire Color
1	+	Red
2	-	Black
3		

4- ϕ 3.50 沉头孔 反面M4



color	Voitage	Power
Red	24V	-
White	24V	-
Blue	24V	-
		-
		-

深圳市新次元科技有限公司

型号 XCY-HLS140100

品名		设计	SY01
颜色	黑色	审核	SY02
版次	A01	日期	

