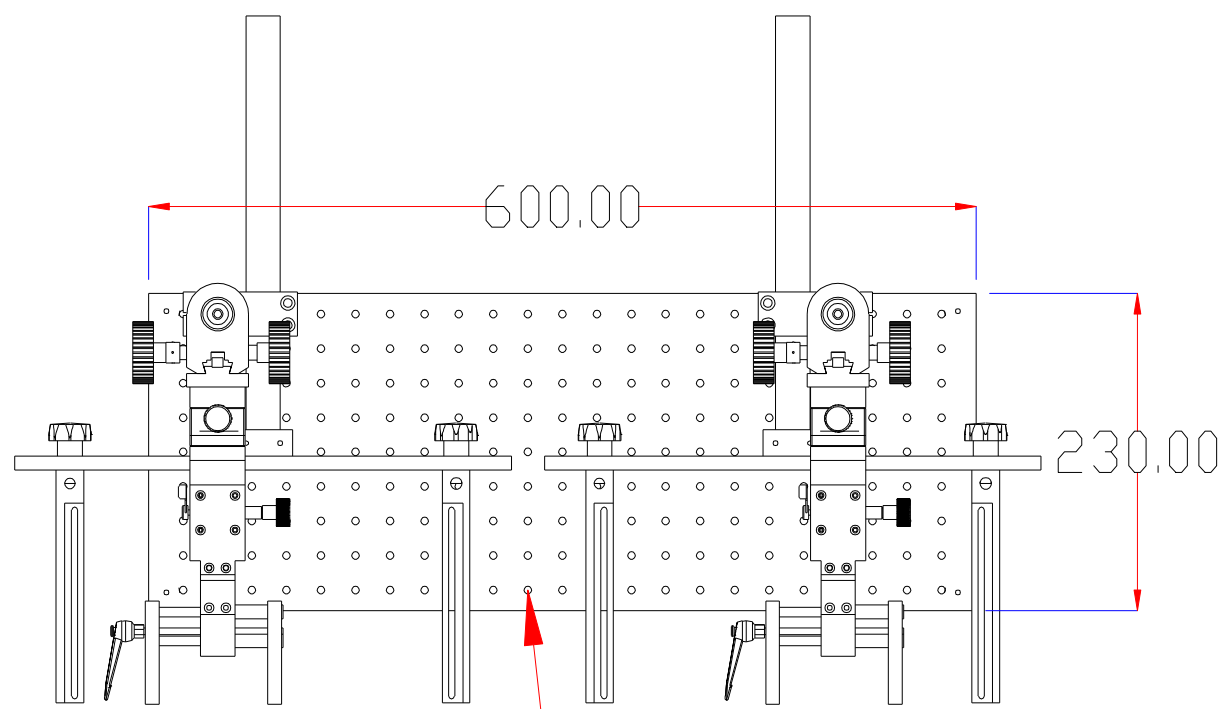
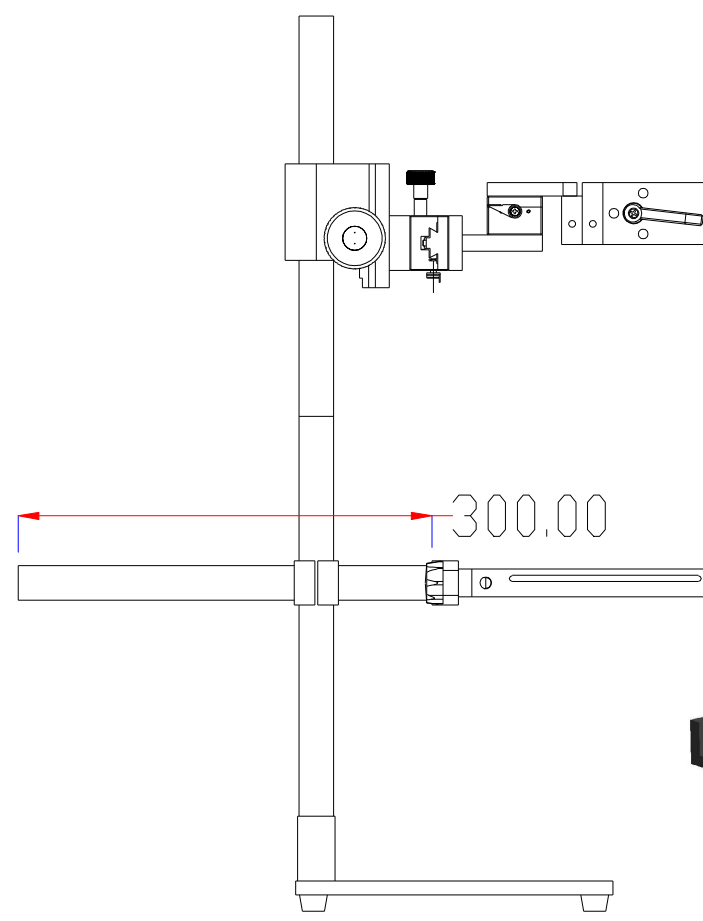
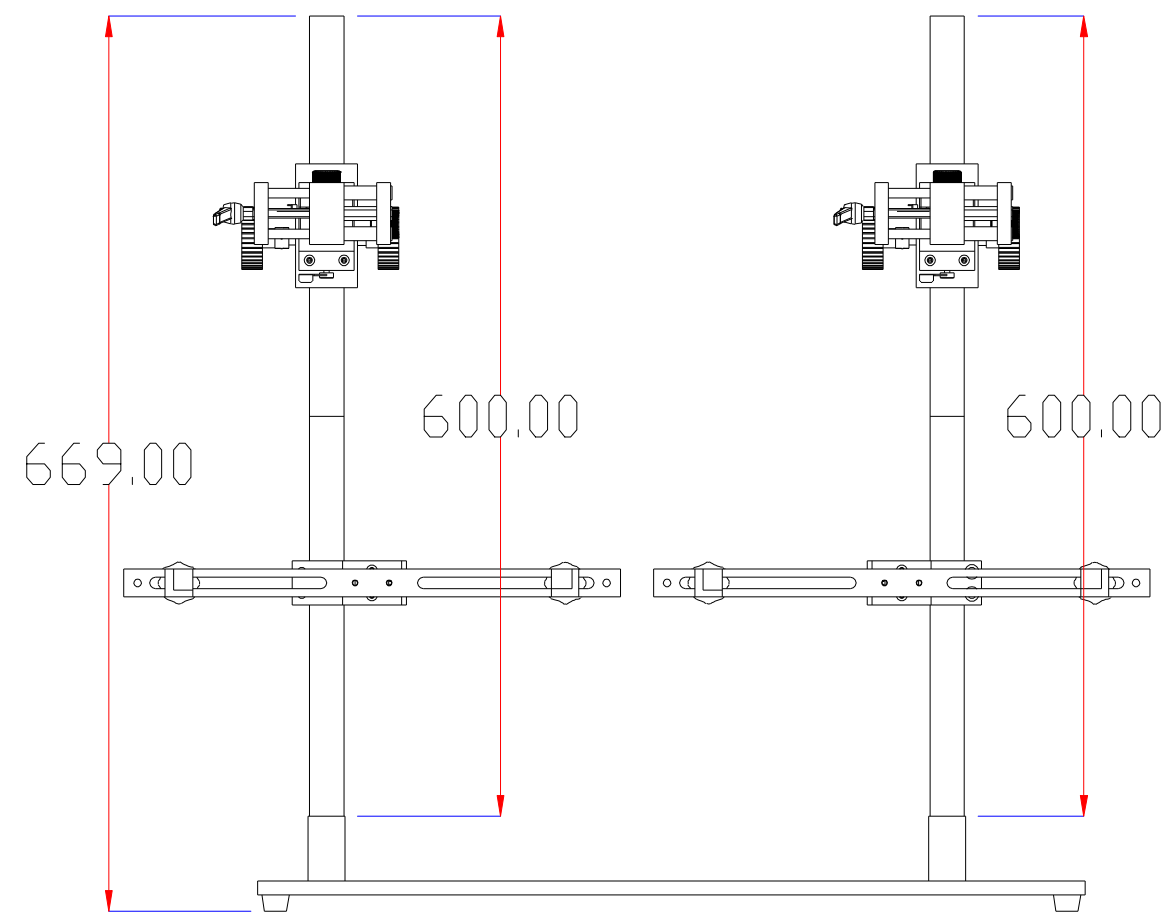


XCY
新次元



M6-阵列
孔距25



深圳市新次元科技有限公司

| | | | |
|----|------------|----|------|
| 型号 | XCY-TGS-V1 | | |
| 品名 | | 设计 | SY01 |
| 颜色 | | 审核 | SY02 |
| 版次 | A01 | 日期 | |

