

MV-CL021-40GM

2048 像素 CMOS 千兆以太网工业线阵相机

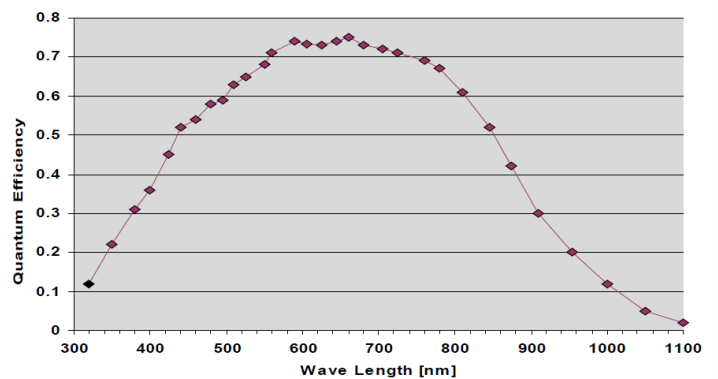
MV-CL021-40GM工业线阵相机，支持行触发、帧触发以及行+帧触发等多种外触发模式。使用千兆以太网接口传输图像，可快速实时传输数据，行频最高可达56kHz。



功能特性：

- 采用千兆以太网接口，无中继的情况下，最大传输距离可到 100m
- 支持增益和曝光控制、用户自定义查找表 LUT、Gamma 校正等
- 紧凑的结构设计，相机正面板和侧面板均有安装孔，可进行灵活安装
- 兼容 GigE Vision V2.0 协议及 GenICam 标准

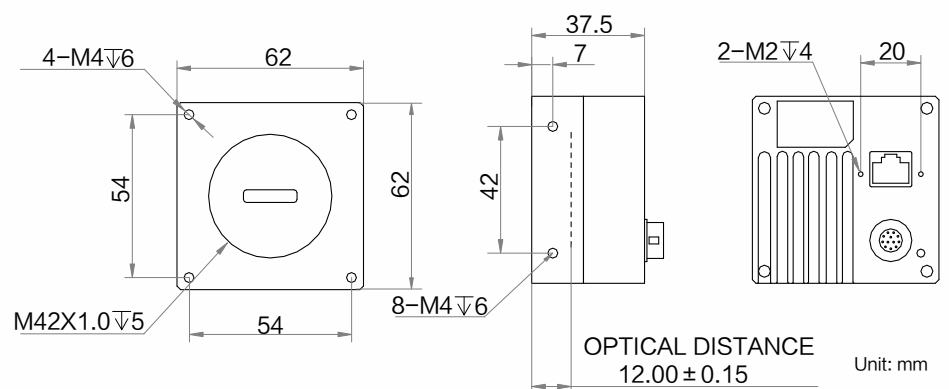
Sensor 响应曲线：



应用行业：

印刷、纺织、铁路、物流、冶金、食品、制药、材料分拣等

外形尺寸：



订货型号：

MV-CL021-40GM



## 技术参数

参数	型号	MV-CL021-40GM
		2048 像素 CMOS 千兆以太网工业线阵相机
<b>性能</b>		
传感器类型		CMOS
像元尺寸		7 $\mu\text{m}$
分辨率		2048 $\times$ 1
最大行频		56 kHz@Mono 8 28 kHz@Mono 10/12 37 kHz@Mono 10Packed/12Packed
动态范围		60 dB
信噪比		40 dB
增益		0 dB ~ 12 dB
曝光时间		2 $\mu\text{s}$ ~ 10 ms
快门模式		支持自动曝光、手动曝光、一键曝光、脉冲宽度控制曝光
黑白/彩色		黑白
像素格式		Mono 8/10/10Packed/12/12Packed
Binning		支持 1/2/3/4
镜像		支持水平镜像
触发模式		外触发，内触发
外触发模式		行触发，帧触发，行+帧触发
<b>电气特性</b>		
数据接口		Gigabit Ethernet (1000Mbit/s) 兼容 Fast Ethernet (100Mbit/s)
数字 I/O		12-pin P10 接头提供供电和 I/O: 2 路差分输入 (Line0, Line3), 2 路差分输出 (Line1, Line4), 1 路双向可配置 I/O (Line2)
供电		12 VDC, 支持 POE 供电
典型功耗		4 W@12 VDC
<b>结构</b>		
镜头接口		M42*1.0, 法兰后焦 12 mm; 可通过转接环转接至 F 口、C 口及其他螺纹口镜头
外形尺寸		62 mm $\times$ 62 mm $\times$ 37.5 mm
重量		约 170 g
IP 防护等级		IP40 (正确安装镜头以及线缆的情况下)
温度		工作温度 0 ~ 50 $^{\circ}\text{C}$ , 储藏温度 -30 ~ 70 $^{\circ}\text{C}$
湿度		20%~80%RH 无冷凝
<b>一般规范</b>		
软件		MVS 或第三方支持 GigE Vision 协议软件
操作系统		Windows XP/7/10 32/64bits, Linux 32/64bits以及MacOS 64bits
协议/标准		GigE Vision V2.0, GenICam
认证		CE, FCC, RoHS, KC