

MV-CL042-91CC

4096 像素 Camera Link 彩色工业线阵相机

MV-CL042-91CC 工业线阵相机采用 4096 x 2 线 CMOS Sensor，集成多种最新 ISP 图像处理技术，支持行触发、帧触发、脉冲宽度控制曝光等多种外触发模式。使用 Camera Link 接口传输图像，可适应高速实时采集传输应用。



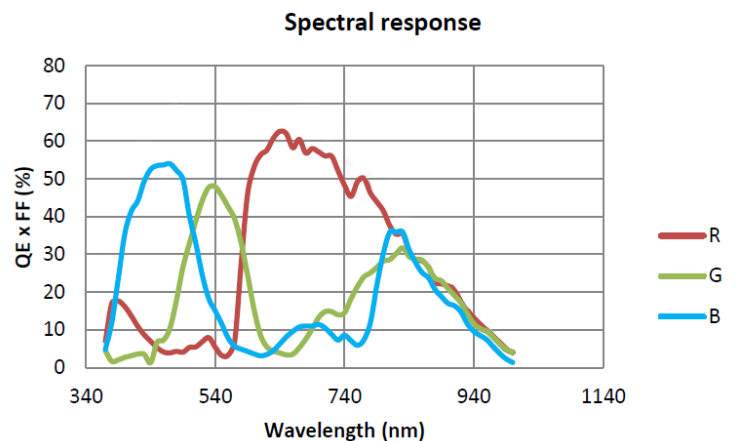
GEN<i>i>CAM

CAMERA Link

功能特性：

- 丰富的 ISP 处理技术，支持手动调节 Gamma 校正、平场校正、LUT、黑电平调节等
- 多种灵活的曝光和采集方式，最高行频可达 100 kHz
- 支持双向 I/O 接线，输入/输出可灵活配置
- 紧凑的结构设计，相机正面板和侧面板均有安装孔，可进行灵活安装
- 兼容 Camera Link 协议及 GenICam 标准

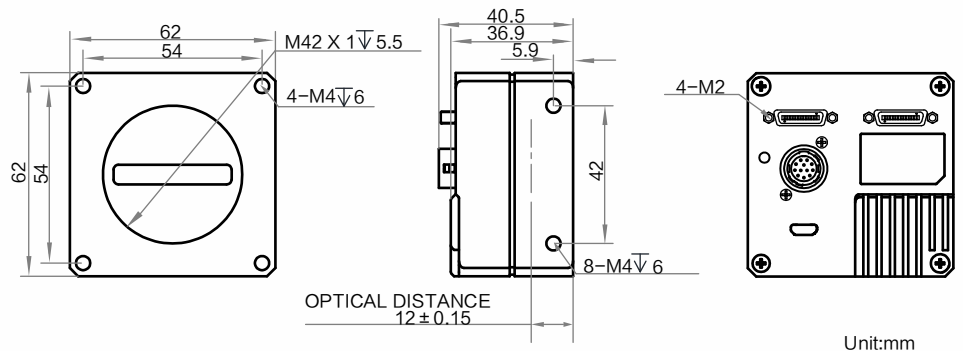
Sensor 响应曲线：



应用行业：

印刷、冶金、新能源、PCB、
交通、3C 等

外形尺寸：



订货型号：

MV-CL042-91CC



技术参数

参数	型号	MV-CL042-91CC
		4096 像素 Camera Link 彩色工业线阵相机
性能		
传感器类型	CMOS	
像元尺寸	7 μm	
分辨率	4096 \times 2	
成像模式	支持 1line	
最大行频	40 kHz(Base), 20 kHz/40 kHz(Base/Medium), 40 kHz/80 kHz/100 kHz(Base/Medium/Full)	
配置模式	Base, Medium, Full, 80-bit	
通道模式	1 \times 1, 1 \times 2, 1 \times 4, 1 \times 8, 1 \times 10	
通道数	1/2/4/8/10 Taps	
像素时钟	40 MHz, 60 MHz, 70 MHz, 85 MHz	
动态范围	65.6 dB	
信噪比	40 dB	
增益	支持 1.0 倍/1.4 倍/1.6 倍/2.4 倍/3.2 倍	
曝光时间	5 μs ~ 10 ms	
快门模式	支持自动曝光、手动曝光、一键曝光; 支持固定曝光时间、脉冲宽度控制曝光时间	
黑白/彩色	彩色	
像素格式	Mono 8, RGB 8, Bayer RGBG 8	
Binning	支持 1 \times 1, 1 \times 2, 1 \times 4, 2 \times 1, 2 \times 2, 2 \times 4, 4 \times 1, 4 \times 2, 4 \times 4	
镜像	支持水平镜像	
触发模式	外触发, 内触发	
外触发模式	行触发, 帧触发, 行+帧触发	
电气特性		
数据接口	Camera Link; 支持 USB 口进行固件升级	
数字 I/O	12-pin P10 接头提供供电和 I/O: 4 路双向可支配 I/O (Line 0/1/3/4); Camera Link 提供 IO (CC1/CC2/CC3/CC4)	
供电	12 ~ 24 VDC	
典型功耗	6.1 W@12 VDC	
结构		
镜头接口	M42*1.0, 法兰后焦 12 mm; 可通过转接环转接至 F 口、C 口及其他螺纹口镜头	
外形尺寸	62 mm \times 62 mm \times 36.9 mm	
重量	约 238 g	
IP 防护等级	IP40 (正确安装镜头以及线缆的情况下)	
温度	工作温度-20 ~ 55 $^{\circ}\text{C}$, 储藏温度-30 ~ 80 $^{\circ}\text{C}$	
湿度	5%~95%RH 无冷凝	
一般规范		
软件	MVS 及符合 Camera Link 协议的采集卡控制软件	
操作系统	Windows XP/7/10 32/64bits	
协议/标准	Camera Link V2.1, GenICam	
认证	CE, FCC, RoHS, KC	