

MV-CL081-41CM

8192 像素 Camera Link 工业线阵相机

MV-CL081-41CM 工业线阵相机采用 8192 x 1 CMOS Sensor，使用 Camera Link 通讯接口，集成多种最新的 ISP 图像处理技术，支持行触发、帧触发、脉冲宽度控制曝光等多种触发模式，最高行频可达 80 kHz。



GEN*i*CAM



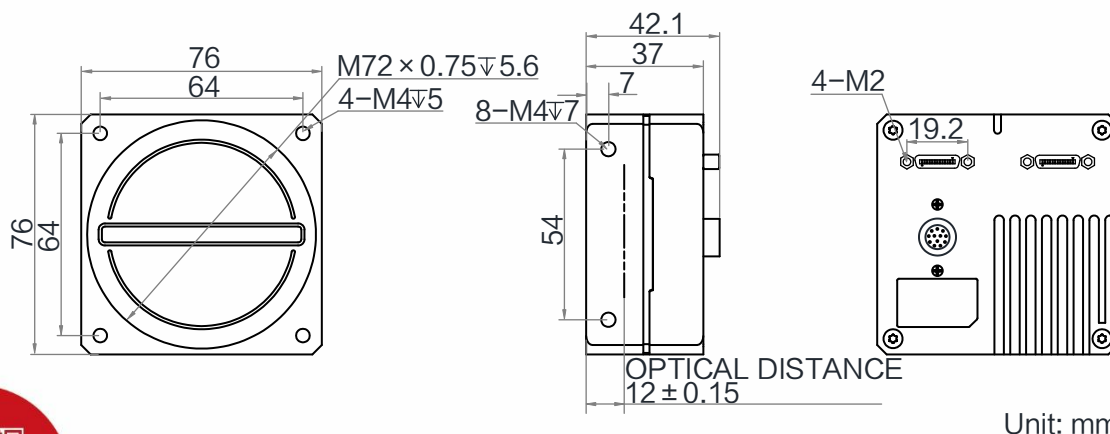
功能特性：

- 丰富的 ISP 图像处理技术，手动调节 Gamma 校正、平场校正、LUT、黑电平调节等
- 多种灵活的曝光和采集方式，最高行频可达 80 kHz
- 支持双向可配置 I/O，输入/输出可灵活配置
- 结构设计紧凑，正面板和侧面板均有安装孔，可进行灵活安装
- 兼容 Camera Link 协议及 GenICam 标准

订货型号：

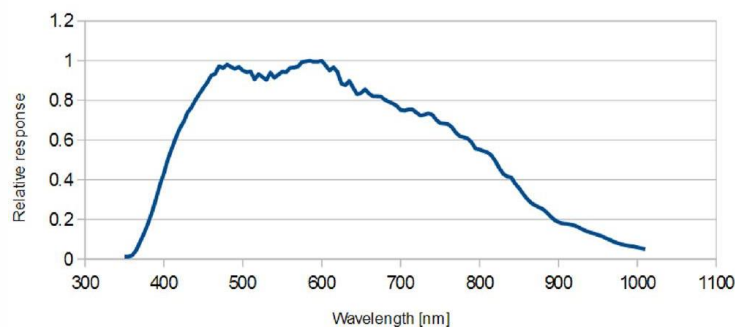
MV-CL081-41CM

外形尺寸



Unit: mm

Sensor 响应曲线：



应用行业：

新能源、屏检、3C、冶金等



技术参数

型号	MV-CL081-41CM
参数	8192 像素 Camera Link 工业线阵相机
性能	
传感器类型	CMOS
像元尺寸	7 μm
分辨率	8192 \times 1
成像模式	1-line
最大行频	20 kHz (Base), 40 kHz (Medium), 80 kHz (Full)
配置模式	Base, Medium, Full
通道模式	1 \times 2, 1 \times 4, 1 \times 8
通道数	2/4/8 Taps
像素时钟	40 MHz, 66 MHz, 80 MHz, 85 MHz
动态范围	64.7 dB
信噪比	44.3 dB
增益	1 \times /2 \times /4 \times /8 \times
曝光时间	2 μs ~ 10 ms
快门模式	支持自动曝光、手动曝光、一键曝光; 支持固定曝光时间、脉冲宽度控制曝光时间
黑白/彩色	黑白
像素格式	Mono 8/10/12
Binning	支持 1 \times 1, 2 \times 2, 4 \times 4
镜像	支持水平镜像
触发模式	外触发, 内触发
外触发模式	行触发, 帧触发, 行+帧触发
电气特性	
数据接口	Camera Link; 支持 USB 口进行固件升级
数字 I/O	12-pin P10 接头提供供电和 I/O: 4 路双向可配置 I/O (Line 0/1/3/4), 支持差分 and 单端 IO 信号; Camera Link 提供 IO (CC1/CC2/CC3/CC4)
供电	12 ~ 24 VDC
典型功耗	5.8 W@12 VDC
结构	
镜头接口	M72*0.75, 法兰后焦 12 mm; 可通过转接环转接至 F 口镜头
外形尺寸	76 mm \times 76 mm \times 42.1 mm
重量	约 320 g
IP 防护等级	IP40 (正确安装镜头以及线缆的情况下)
温度	工作温度 0 ~ 55 $^{\circ}\text{C}$, 储藏温度 -30 ~ 80 $^{\circ}\text{C}$
湿度	5% ~ 90%RH 无冷凝
一般规范	
软件	MVS 及符合 Camera Link 协议的采集卡控制软件
操作系统	Windows XP/7/10 32/64 bits
协议/标准	Camera Link V1.2, GenICam
认证	CE, FCC, RoHS, KC