

BH-08205-26GGC

2048 像素 CMOS 千兆以太网工业线阵相机

BH-08205-26GGC工业线阵相机，支持行触发、帧触发以及行+帧触发等多种外触发模式。使用千兆以太网接口传输图像，可快速实时传输数据，行频最高可达32kHz。



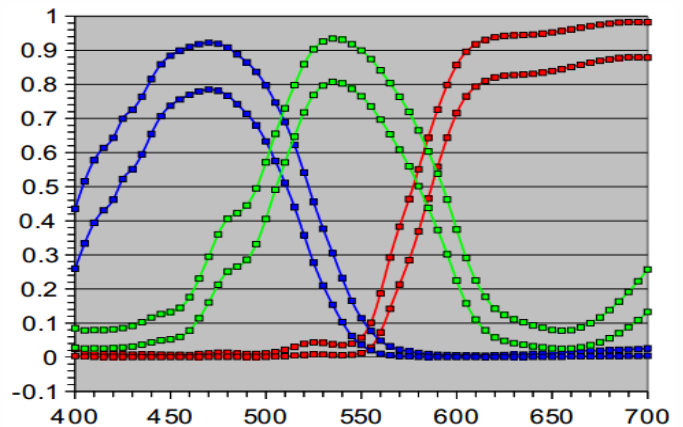
GEN*i*CAM

GigE VISION

功能特性：

- 采用千兆以太网接口，无中继的情况下，最大传输距离可到 100m
- 支持增益和曝光控制、用户自定义查找表 LUT、Gamma 校正等
- 紧凑的结构设计，相机正面板和侧面板均有安装孔，可进行灵活安装
- 兼容 GigE Vision V2.0 协议及 GenICam 标准

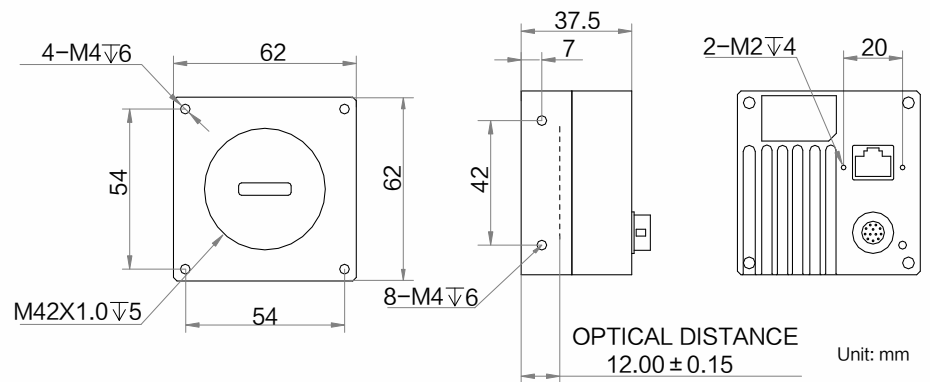
Sensor 响应曲线：



应用行业：

主要针对液晶屏面板行业的应用检测

外形尺寸：



订货型号：

BH-08205-26GGC



技术参数

| | | |
|-------------|---|--------------------------|
| 参数 | 型号 | BH-08205-26GGC |
| | | 2048 像素 CMOS 千兆以太网工业线阵相机 |
| 性能 | | |
| 传感器类型 | CMOS | |
| 像元尺寸 | 7 μm | |
| 分辨率 | 2048 \times 2 | |
| 最大行频 | 32 kHz@Bayer 8/Bayer 10p/Bayer 12p/Mono 8 28 kHz@Bayer 10/Bayer 12/YUV/Mono 10/Mono 12 18 kHz@RGB 8/BGR 8 | |
| 动态范围 | 60 dB | |
| 信噪比 | 40 dB | |
| 增益 | 0 dB ~ 7.9 dB | |
| 曝光时间 | 2 μs ~ 10 ms | |
| 快门模式 | 支持自动曝光、手动曝光、一键曝光、脉冲宽度控制曝光 | |
| 黑白/彩色 | 彩色 | |
| 像素格式 | Mono 8/10/12 Bayer RG 8/10/10p/12/12p YUV 422 Packed, YUV 422 (YUYV) Packed RGB 8, BGR 8 | |
| Binning | 不支持 | |
| 镜像 | 支持水平镜像 | |
| 触发模式 | 外触发, 内触发 | |
| 外触发模式 | 行触发, 帧触发, 行+帧触发 | |
| 电气特性 | | |
| 数据接口 | Gigabit Ethernet (1000Mbit/s) 兼容 Fast Ethernet (100Mbit/s) | |
| 数字 I/O | 12-pin Hirose 接头提供供电和 I/O: 2 路差分输入 (Line0, Line3), 2 路差分输出 (Line1, Line4), 1 路双向可配置 I/O (Line2) | |
| 供电 | 12 VDC, 支持 POE 供电 (除加热版本) | |
| 典型功耗 | 4 W@12 VDC | |
| 结构 | | |
| 镜头接口 | M42*1.0, 后焦 12 mm; 可通过转接环转接至 F 口、C 口及其他螺纹口镜头 | |
| 外形尺寸 | 62 mm \times 62 mm \times 37.5 mm | |
| 重量 | 约 170 g | |
| IP 防护等级 | IP40 (正确安装镜头以及线缆的情况下) | |
| 温度 | 工作温度 0 ~ 50 $^{\circ}\text{C}$, 储藏温度-30 ~ 70 $^{\circ}\text{C}$ | |
| 湿度 | 20%~80%RH 无冷凝 | |
| 一般规范 | | |
| 软件 | MVS 或第三方支持 GigE Vision 协议软件 | |
| 操作系统 | Windows XP/7/10 32/64bits, Linux 32/64bits以及MacOS 64bits | |
| 协议/标准 | GigE Vision V2.0, GenICam | |
| 认证 | CE, FCC, RoHS, KC | |