

BH-08205-52GGM

2048 像素 CMOS 千兆以太网工业线阵相机

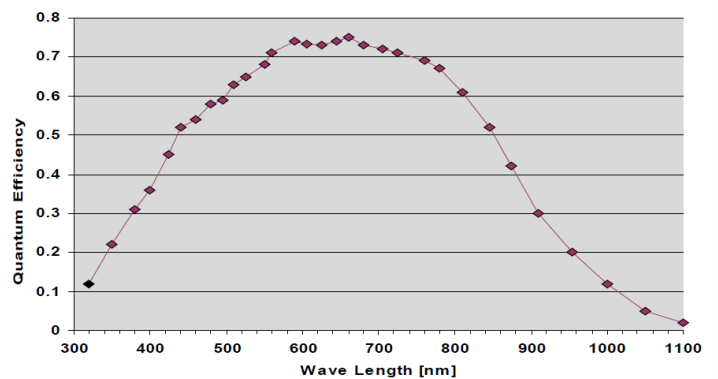
BH-08205-52GGM工业线阵相机，支持行触发、帧触发以及行+帧触发等多种外触发模式。使用千兆以太网接口传输图像，可快速实时传输数据，行频最高可达56kHz。



功能特性：

- 采用千兆以太网接口，无中继的情况下，最大传输距离可到 100m
- 支持增益和曝光控制、用户自定义查找表 LUT、Gamma 校正等
- 紧凑的结构设计，相机正面板和侧面板均有安装孔，可进行灵活安装
- 兼容 GigE Vision V2.0 协议及 GenICam 标准

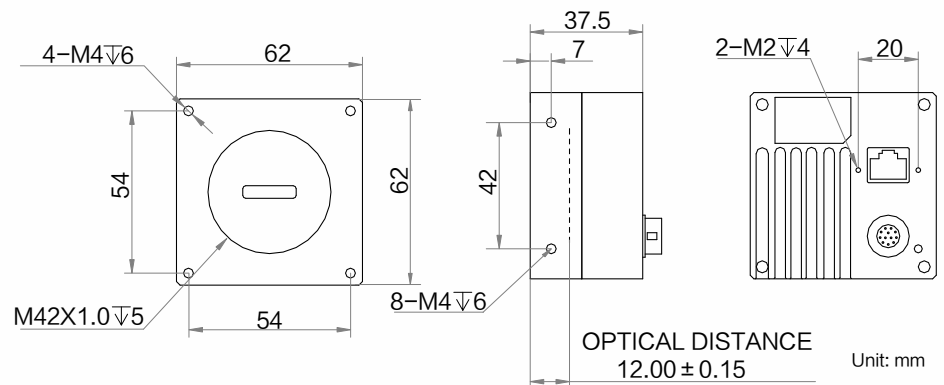
Sensor 响应曲线：



应用行业：

主要针对液晶屏面板行业的应用检测；

外形尺寸：



订货型号：

BH-08205-52GGM



技术参数

型号	BH-08205-52GGM
参数	2048 像素 CMOS 千兆以太网工业线阵相机
性能	
传感器类型	CMOS
像元尺寸	7 μm
分辨率	2048 \times 1
最大行频	56 kHz@Mono 8 28 kHz@Mono 10/12 37 kHz@Mono 10p/12p
动态范围	60 dB
信噪比	40 dB
增益	0 dB ~ 12 dB
曝光时间	2 μs ~ 10 ms
快门模式	支持自动曝光、手动曝光、一键曝光、脉冲宽度控制曝光
黑白/彩色	黑白
像素格式	Mono 8/10/10p/12/12p
Binning	支持 1/2/3/4
镜像	支持水平镜像
触发模式	外触发，内触发
外触发模式	行触发，帧触发，行+帧触发
电气特性	
数据接口	Gigabit Ethernet (1000Mbit/s) 兼容 Fast Ethernet (100Mbit/s)
数字 I/O	12-pin Hirose 接头提供供电和 I/O: 2 路差分输入 (Line0, Line3), 2 路差分输出 (Line1, Line4), 1 路双向可配置 I/O (Line2)
供电	12 VDC, 支持 POE 供电
典型功耗	4 W@12 VDC
结构	
镜头接口	M42*1.0, 后焦 12 mm; 可通过转接环转接至 F 口、C 口及其他螺纹口镜头
外形尺寸	62 mm \times 62 mm \times 37.5 mm
重量	约 170 g
IP 防护等级	IP40 (正确安装镜头以及线缆的情况下)
温度	工作温度 0 ~ 50 $^{\circ}\text{C}$, 储藏温度-30 ~ 70 $^{\circ}\text{C}$
湿度	20%~80%RH 无冷凝
一般规范	
软件	MVS 或第三方支持 GigE Vision 协议软件
操作系统	Windows XP/7/10 32/64bits, Linux 32/64bits以及MacOS 64bits
协议/标准	GigE Vision V2.0, GenICam
认证	CE, FCC, RoHS, KC