

MV-CL082-92GM

8192 像素千兆以太网工业线阵相机

MV-CL082-92GM工业线阵相机采用8192 × 2线CMOS Sensor，7 μm像元。集成多种最新的ISP图像处理技术，支持行触发、帧触发、脉冲控制曝光等多种外触发模式。使用千兆以太网接口传输图像，配合无损压缩等技术提升实时数据传输性能。



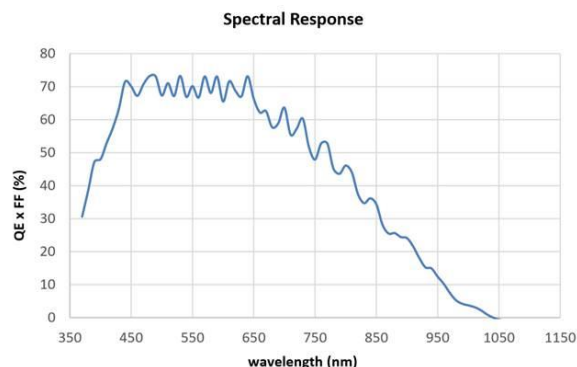
GEN*i*CAM

GigE VISION

功能特性

- 支持图像无损压缩、TDI、脉宽控制曝光等功能
- 丰富的ISP处理技术，支持手动调节Gamma校正、平场校正、LUT、黑电平调节等
- 支持双向I/O接线，输入/输出可灵活配置
- 结构设计紧凑，正面板和侧面板均有安装孔，可进行灵活安装
- 兼容GigE Vision V2.0协议及GenICam标准

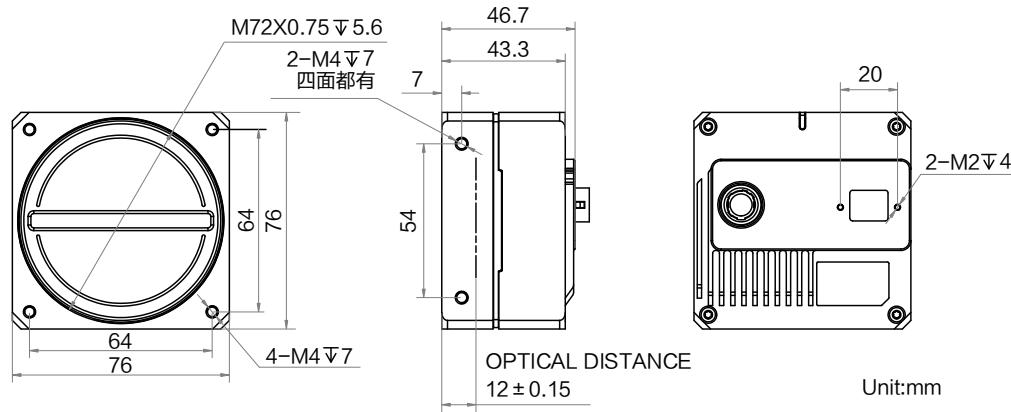
Sensor 响应曲线



应用行业

新能源、屏检、3C、PCB、
食品制药、材料分拣等

外形尺寸



订货型号

MV-CL082-92GM



技术参数

参数	型号	MV-CL082-92GM
		8192 像素千兆以太网工业线阵相机
性能		
传感器类型	CMOS	
像元尺寸	7 μm \times 7 μm	
分辨率	8192 \times 2	
成像模式	支持 1-Line/2-TDI	
最大行频	基础行频：14 kHz@Mono 8、7 kHz@Mono 10/12 HB 峰值行频：50 kHz@Mono 8/10/12	
动态范围	63.4 dB	
信噪比	40.8 dB	
增益	支持 1.0 \times	
曝光时间	3 μs ~10 ms	
快门模式	支持自动曝光、手动曝光、一键曝光、脉冲控制曝光	
黑白/彩色	黑白	
像素格式	Mono 8/10/12	
Binning	支持 1 \times 1, 1 \times 2, 1 \times 4, 2 \times 1, 2 \times 2, 2 \times 4, 4 \times 1, 4 \times 2, 4 \times 4	
镜像	支持水平镜像	
触发模式	外触发, 内触发	
外触发模式	行触发, 帧触发, 行+帧触发	
电气特性		
数据接口	Gigabit Ethernet (1000Mbit/s) 兼容 Fast Ethernet (100Mbit/s)	
数字 I/O	12-pin P10 接头提供供电和 I/O: 4 路可配置输入输出 (Line 0/1/3/4), 支持单端/差分	
供电	12 ~ 24 VDC	
典型功耗	6.8 W@12 VDC	
结构		
镜头接口	M72*0.75, 法兰后焦 12 mm; 可通过转接环转接至 F 口、C 口及其他螺纹口镜头	
外形尺寸	76 mm \times 76 mm \times 46.7 mm	
重量	约 400 g	
IP 防护等级	IP40 (正确安装镜头以及线缆的情况下)	
温度	工作温度-20 ~ 50 $^{\circ}\text{C}$, 储藏温度-30 ~ 80 $^{\circ}\text{C}$	
湿度	5% ~ 90%RH 无冷凝	
一般规范		
软件	MVS 或第三方支持 GigE Vision 协议软件	
操作系统	Windows XP/7/10 32/64bits, Linux 32/64bits以及MacOS 64bits	
协议/标准	GigE Vision V2.0, GenICam	
认证	CE, RoHS, KC	